

КОМПЛЕКТ ПРИНАДЛЕЖНОСТЕЙ КПП-22

Этикетка

РАЖГ.441461.048 ЭТ

1 Назначение

Комплекты принадлежностей КПП-22 предназначены для крепления адаптеров АПС43, АПС45, АПС79, АДП82, АДП83 и тепловычислителя СПТ940 на DIN-рейке типа Ω.

2 Монтаж

Вид адаптеров АПС43, АПС45, АПС79 и тепловычислителя СПТ940 после установки на них комплектов КПП-22 показан на рисунке 1, вид адаптеров АДП82 и АДП83 на рисунке 2.

При монтаже адаптеры DIN требуется закрепить на корпусе устройства с помощью пистонов. Защёлки адаптеров DIN должны располагаться со стороны гермовводов.

Чтобы снять прибор, требуется аккуратно приподнять его вверх на 1-1,5 мм, а потом наклонить его верхнюю часть к себе на 3-5 мм. Затем опустить прибор вниз и снять его с DIN-рейки.

3 Комплектность

Адаптер DIN..... 2 шт.
Пистон (состоит из втулки и штифта).... 4 шт.
Этикетка (РАЖГ.441461.048 ЭТ)..... 1 шт.

4 Свидетельство о приемке

Комплект принадлежностей КПП-22 соответствует требованиям конструкторской документации РАЖГ.441461.048 и признан годным для эксплуатации.

Драгоценных металлов в изделии не содержится.

Дата изготовления _____

Начальник ОТК _____

МП

5 Реквизиты изготовителя

АО НПФ ЛОГИКА
Россия, 190020, г. Санкт-Петербург,
наб. Обводного канала, 150, а/я 215
Тел./Факс: (812) 2522940, 4452745
E-mail: office@logika.spb.ru
Интернет: www.logika.spb.ru

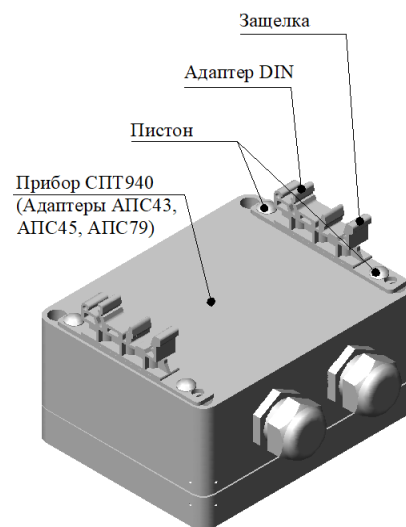
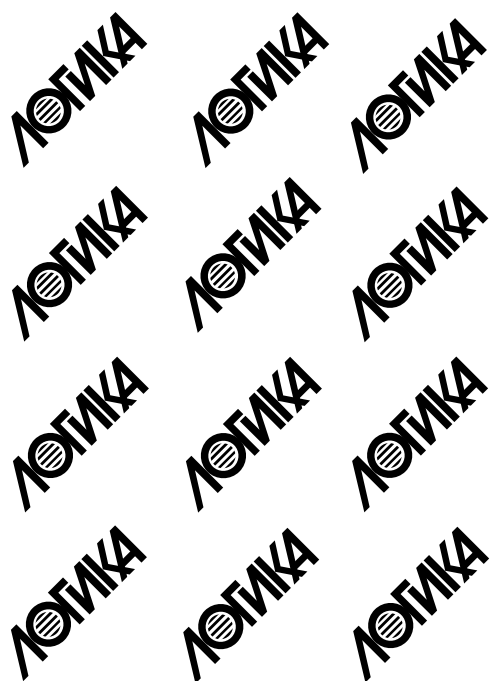


Рисунок 1 - Вид адаптеров АПС43, АПС45, АПС79 и тепловычислителя СПТ940

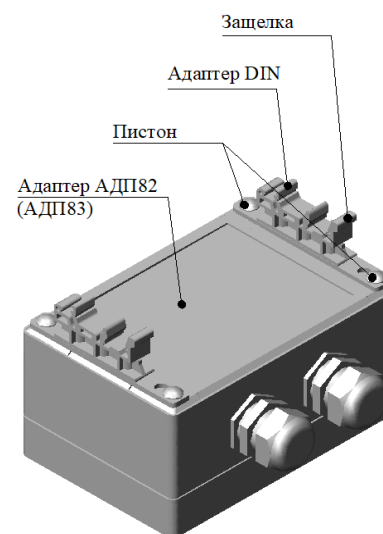


Рисунок 2 - Вид адаптеров АДП82 и АДП83